



BEDIENUNGSANLEITUNG

PYROMETER

**BERÜHRUNGSLOSES THERMOMETER MIT
INFRAROTTECHNIK**

DIT-500



Version 1.8 20.08.2020

Zu den wichtigsten Funktionen des berührungslosen Thermometers DIT-500 gehören:

- schnelle Reaktion auf Temperaturänderungen,
- genaue, berührungslose Temperaturmessungen,
- doppelter Lasersucher,
- moderne Konstruktion des Gehäuses,
- automatische Data Hold-Funktion ("Einfrieren" der angezeigten Daten auf dem Display),
- Auswahl der Einheit °C/°F,
- digital einstellbarer Emissionsfaktor (ε) im Bereich 0,10 bis 1,00,
- Anzeige der Maximal-, Mindest-, Mitteltemperatur und der Temperaturdifferenz,
- beleuchtetes LCD,
- automatische Auswahl des Bereichs,
- Auflösung 0,1°C (0,1°F),
- Messblockade,
- Alarm für hohe und niedrige Temperaturen,
- Speicherung für 100 Ergebnisse,
- Datenübertragung in einen Computer mit einem USB-Anschluss.

VIELFÄLTIGE ANWENDUNGSMÖGLICHKEITEN:

Messung der Temperaturen von elektrischen Anlagen, der Nahrungsmittel, Sicherheitskontrollen und der Kontrolle des Feuer-schutzes, Formierung von plastischen Massen, Asphalt, Siebdruck, Tusche und Trocknungsverfahren, Instandhaltung von Diesel-Motoren und Fuhrparks.

INHALT

1	Einleitung	4
2	Sicherheit	5
3	Funktionsbeschreibung	6
3.1	Produktbeschreibung.....	6
3.2	Display	7
3.3	Tasten.....	8
3.4	Entfernung und Größe des Punkts.....	9
4	Funktionsbeschreibung	9
5	Durchführen von Messungen	12
6	Sonderfunktionen	13
6.1	Funktionalität	13
6.2	Taste MODUS	13
6.2.1	Anzeige der MAX-, MIN-, DIF-, AVG-Werte	16
6.2.2	Einstellung der Emissivität (ε).....	16
6.2.3	Einschalten der kontinuierlichen Messung (LOCK).....	16
6.2.4	Alarm bei hohen Temperaturen (HAL).....	16
6.2.5	Einstellung der HAL-Schwelle.....	16
6.2.6	Alarm der niedrigen Temperaturwerte (LAL).....	16
6.2.7	Einstellung der LAL-Schwelle	16
6.2.8	Auswahl der Temperatureinheit °C/°F	17
6.3	Datenschreiber	17
6.3.1	Datenspeicherung	17
6.3.2	Datenübersicht	17
6.3.3	Löschen des Speichers.....	18
6.3.4	USB-Funktion.....	18
7	Batteriewechsel	19
8	Reinigung und Pflege	20
9	Lagerung	20
10	Demontage und Entsorgung	20
11	Technische Daten	21
12	Lieferumfang	22
13	Service	23

1 Einleitung

Vielen Dank, dass sich für den Einkauf des Pyrometers DIT-500 entschieden haben. Mit dem vorliegenden Gerät ist es möglich, berührungslos Temperaturen im Infrarotbereich mit einem Tastendruck zu messen. Der eingebaute Laserzeiger erhöht die Genauigkeit des Ziels, während das beleuchtete LCD und die handlichen Tasten eine komfortable und ergonomische Bedienung des Gerätes gewährleisten.

Die berührungslosen Thermometer, die im Infrarotbereich arbeiten, können auch bei Messungen von Oberflächentemperaturen bei Gegenständen eingesetzt werden, deren Temperatur unter Anwendung von traditionellen (Kontakt-)Thermometern nicht möglich ist (bewegliche Gegenstände, Strom leitende Oberflächen oder Gegenstände, bei denen der direkte Kontakt schwer ist).

Mit einer richtigen Verwendung und Instandhaltung kann das Messgerät jahrelang zuverlässig arbeiten.

In dieser Anleitung verwenden wir vier Arten von Warnungen. Dies sind Texte in Rahmen, die die möglichen Gefahren sowohl für Nutzer und Gerät beschreiben. Texte, die mit dem Wort **'WARNUNG:'** anfangen, beschreiben Situationen, in denen Leben und Gesundheit bedroht sein könnten, sollte die Anleitung nicht befolgt werden. Das Wort **'ACHTUNG!'** steht vor der Beschreibung einer Situation, in der das Nichtbefolgen der Anleitung das Beschädigen des Geräts zur Folge hätte. Meldungen eventueller Probleme fangen mit dem Wort **'Achtung:'** an.

WARNUNG:

Bevor man das Messgerät in Betrieb nimmt, sollte man sich mit der vorliegenden Bedienungsanleitung genau vertraut machen und Sicherheitsregeln und Empfehlungen des Herstellers befolgen.

2 Sicherheit

Um die entsprechende Bedienung und Richtigkeit der Ergebnisse zu gewährleisten, müssen nachfolgende Empfehlungen beachtet werden:

- es ist äußerste Vorsicht geboten, wenn der Laserstrahl eingeschaltet ist,
- der Laserstrahl darf nicht in die Augen von Menschen und Tieren gerichtet werden,
- man muss aufpassen, dass der Laserstrahl nicht von reflektierenden Flächen in Augen reflektiert wird,
- es ist nicht zulässig, dass der Laserstrahl in die Richtung eines explosiven Gases gerichtet wird,
- Es ist unzulässig, das Gerät zu verwenden wenn:
 - ⇒ ein Messgerät, welches beschädigt wurde und ganz oder teilweise nicht funktionstüchtig ist,
 - ⇒ ein Messgerät, das zu lange unter schlechten Bedingungen (z.B. feucht geworden ist) gelagert wurde,
- vor Beginn der Messung ist die richtige Messfunktion zu wählen,
- Reparaturen dürfen nur von einem dazu befugten Reparaturservice durchgeführt werden.

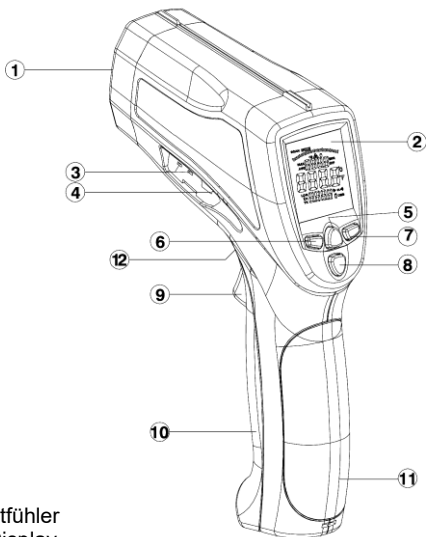
ACHTUNG!
LASERSTRAHLUNG
DIE LASERSTRAHLUNG NICHT GEGEN AUGEN RICHTEN.

HALBLEITERLASERDIODE
Ausgangsleistung <1mW bei 675 nm
LASER II. KLASSE



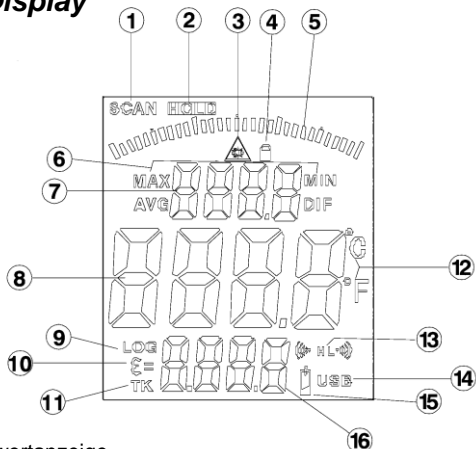
3 Funktionsbeschreibung

3.1 Produktbeschreibung



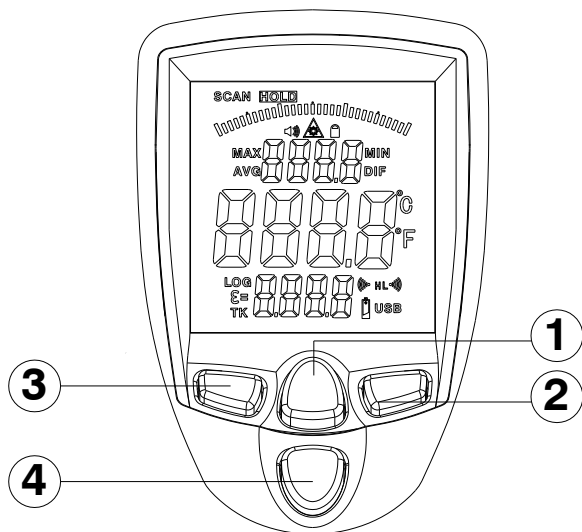
1. Infrarotfühler
2. LCD Display
3. Eingang der K-Sonde
4. Port USB
5. Taste **UNTERLEUCHTUNG/LASER**
6. Taste **NACH OBEN**
7. Taste **NACH UNTEN**
8. Taste **MODUS**
9. Taste Temperaturmessung
10. Batterien-Deckel
11. Halter
12. Taste zur Öffnung des Batteriedeckels

3.2 Display



1. Messwertanzeige
2. Speicherung der angezeigten Angaben
3. Anzeige des eingeschalteten Lasers
4. Anzeige der Messblockade
5. Bargraph
6. Anzeige der Maximal-, Mindest-, Mitteltemperatur und Differenztemperatur (MAX, MIN, AVG, DIF)
7. Werte der Maximal-, Mindest-, Mitteltemperatur und Differenztemperatur (MAX, MIN, AVG, DIF)
8. Aktueller Temperaturwert
9. Anzeige der Datenspeicherung
10. Anzeige der Emissionswerte (ϵ)
11. Anzeige des Anschlusses der K-Sonde
12. Temperatureinheit °C/°F
13. Anzeige des Alarms der hohen (HAL) oder niedrigen (LAL) Temperatur
14. Anzeige der Datenübertragung in den Computer
15. Anzeige niedriger Energiestand der Batterien
16. Emissionswert, Temperatur aus der K-Sonde oder gespeicherte Temperatur

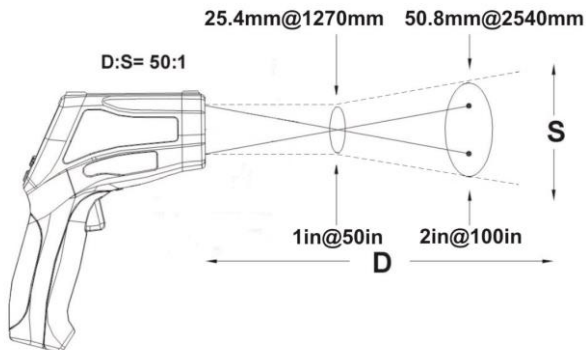
3.3 Tasten



1. Ein- und Ausschalten des Lasers und der LCD-Unterleuchtung
2. Taste NACH UNTEN (für ε , HAL, LAL)
3. Taste NACH OBEN (für ε , HAL, LAL)
4. Zyklisch einsetzbare MODE-Taste

3.4 Entfernung und Größe des Punkts

Zusammen mit steigender Entfernung (D) vom Objekt, wächst auch die Größe des Punkts (S) für den Bereich, der vom Gerät gemessen wird. Die Abhängigkeit der Größe des Punkts und der Entfernung wurde für jedes Gerät unten gezeigt. die Fokalweite des Gerätes liegt bei 914 mm (36").



4 Funktionsbeschreibung

- **Funktionsweise**

Infrarottemperaturmessgeräte messen die Oberflächentemperatur des Gegenstands. das optische System des Geräts erkennt die ausgesonderte, reflektierte Energie, die zusammengebracht wird und im Detektor konzentriert wird. Das elektronische System des Geräts wandelt diese Informationen in eine Temperaturablesung, die auf dem Display des Geräts gezeigt wird. Bei Geräten, die mit einem Lasersucher ausgestattet sind, wird der Laser ausschließlich zur Ausrichtung der Messung verwendet.

- **Sichtfeld**

Es ist sicherzustellen, dass das Sichtfeld größer ist, als die Größe des Punktes des Geräts. Je kleiner das Ziel, desto näher

an dem Ziel sollte sich das Gerät befinden. Ist die Genauigkeit ein kritischer Parameter, so ist sicherzustellen, dass das Ziel wenigstens zweimal so groß ist, wie der Fleck .

- **Entfernung und Größe des Punkts**

Zusammen mit steigender Entfernung (D) vom Objekt, wächst auch die Größe des Punkts (S) für den Bereich, der vom Gerät gemessen wird.

- **Bestimmung der Lage der heißen Stelle**

Um die Lage der heißen Stelle zu bestimmen, soll man den gemessenen Bereich mit Bewegungen nach oben und nach unten durchsuchen, bis der heiße Punkt gefunden wird.

- **Erinnerungen**

- Das Gerät eignet sich nicht für Messungen von glänzenden oder polarisierten Metalloberflächen (rostfreier Stahl, Aluminium usw.). Siehe **Emissivität**.

- Das Gerät kann keine Messungen durch transparente Oberflächen, z. B., vornehmen. In einem solchen Fall würde das Gerät die Temperatur der Glasoberfläche messen.

- Dampf, Staub, Rauch usw. können genaue Messungen unmöglich machen, wegen der Störungen, die sie bei den optischen Systemen des Gerätes verursachen.

- **Emissivität**

Emissivität ist ein Begriff zur Beschreibung der Emission von Energie durch Stoffe.

Die meisten (90 % der typischen Anwendungen) der organischen Stoffe und der bemalten oder oxidierten Oberflächen weisen eine Emissivität von 0,95 (Betriebeinstellung des Gerätes).

Ungenauere Messwerte sind durch glänzende oder polierte Metalloberflächen verursacht. Um diese Erscheinung zu kompensieren, ist die zu messende Oberfläche mit Klebeband zu maskieren oder einer dünnen Schicht schwarzer Farbe. Abwarten, bis das Band dieselbe Temperatur erreicht, wie der Stoff darunter, und dann die Temperatur des Bandes oder der bemalten Oberfläche messen.

Mit dem DIT-500-Messgerät kann der Fehler kompensiert werden, der durch einen anderen Emissivitätswert verursacht wird. Dafür muss der Korrekte Wert der Emissivität für die jeweilige Substanz eingegeben werden.

Emissivitätswerte für unterschiedliche Stoffe.

Stoff	Thermischer Emissionsgrad	Stoff	Thermischer Emissionsgrad
Asphalt	0,90 bis 0,98	Gewebe (schwarz)	0,98
Beton	0,94	Menschliche Haut	0,98
Zement	0,96	Leder	0,75 bis 0,80
Sand	0,90	Holzkohle (Staub)	0,96
Erde	0,92 bis 0,96	Lack	0,80 bis 0,95
Wasser	0,92 bis 0,96	Lack (matt)	0,97
Eis	0,96 bis 0,98	Gummi (schwarz)	0,94
Schnee	0,83	Plastik	0,85 bis 0,95
Glas	0,90 bis 0,95	Holz	0,90
Keramik	0,90 bis 0,94	Paper	0,70 bis 0,94
Marmor	0,94	Chromoxide	0,81
Putz	0,80 bis 0,90	Kupferoxide	0,78
Mörtel	0,89 bis 0,91	Eisenoxide	0,78 bis 0,82
Backstein	0,93 bis 0,96	Textilien	0,90

5 Durchführen von Messungen

- Das Geräte am Halter greifen und auf die Oberfläche richten, deren Temperatur gemessen werden soll.
- Den Abzug drücken und halten, um das Gerät einzuschalten und die Messungen vornehmen. Das Display leuchtet auf, wenn die Batterie entsprechend geladen ist. Batterie austauschen, wenn das Display nicht leuchtet.
- Die Taste freilassen; auf dem Display erscheint das Symbol der Speicherung der angezeigten Messwerte (**HOLD**), was als Hinweis dient, dass der Messwert auf dem Display bleibt. In dem **HOLD**-Modus die ①-Taste drücken, um den Laser ein/ausschalten oder die Unterleuchtung des Displays ein- oder ausschalten.
- Die Stromversorgung des Messgerätes wird automatisch nach etwa sieben Sekunden ab der Freilassung des Abzugs ausgestellt (es sein denn, das Gerät arbeitet im Modus der kontinuierlichen Messung).

Hinweise zu den Messungen

Indem das Messgerät am Griff gehalten wird, den Infrarotsensor auf den Gegenstand richten, dessen Temperatur gemessen werden soll. Das Messgerät kompensiert automatisch die Abweichungen der Temperatur von der Umgebungstemperatur. Man bedenke, dass die Anpassung an die Umgebungstemperatur bis zu 30 Minuten in Anspruch nehmen kann.

Nach Messungen von niedrigen Temperaturen ist eine gewisse Zeit notwendig (mehrere Minuten), bevor eine Messung von hohen Temperaturen vorgenommen wird. Das resultiert aus dem Kühlungsprozess, der für den Infrarotsensor durchgeführt werden muss.

6 Sonderfunktionen

6.1 Funktionalität

- Bei den Messungen werden durch das nacheinander folgende Drücken der Taste ④ (**MODE**) der Maximalwert, der Minimalwert, der Differenzwert, der Mittelwert und die Nummer der Speicherzelle angezeigt.
- Falls das Thermoelement K nicht angeschlossen ist, kann man bei den Messungen die Emissivität einstellen, indem die Taste „nach oben“ oder „nach unten“ gedrückt wird.
- Im Modus der Datenanzeige (**HOLD**), kann die Einheit °C/°F durch das Drücken der „oben“ und „unten“-Taste eingestellt werden.
- Es ist möglich, die LCD-Unterleuchtung oder den Laser durch das Drücken der Taste ① (**LIGHT/LASER**) im beliebigen Zeitpunkt ein- oder auszuschalten.
- Die Einstellung der Werte des Hochalarms (HAL) und des Niedrigalarms (LAL) sowie der Emissivität (ε) ist durch das Drücken der **MODE**-Taste bis zum Erscheinen des entsprechenden Codes auf dem Display möglich. Die gewünschten Werte werden durch das Drücken der Tasten **OBEN** bzw. **UNTEN** eingestellt.

6.2 Taste MODUS

In dem (**HOLD**)-Modus ist die **MODE**-Taste zu drücken, mit der Zugriff auf folgende Werte erzielt wird:

- der gemessene Maximalwert, Minimalwert, Differenzwert, Mittelwert oder gespeicherter Wert,
- Einstellung der Emissivität (ε),
- Einschalten der kontinuierlichen Messung,
- Ein/Ausschalten des Alarms für hohe Temperaturen (HAL),
- Einstellung des Alarms für hohe Temperaturen,
- Ein/Ausschalten des Alarms für niedrige Temperaturen (LAL),
- Einstellung des Alarms für niedrige Temperaturen,
- Auswahl der Temperatureinheit °C/°F.

Jedes Mal, wenn die **MODE**-Taste gedrückt wird, übergeht man zur weiteren Position des Zyklus der Modi. Die Einstellung der einzelnen Parameter ist bei Blinken des entsprechenden Symbols auf dem Display möglich. Die Reihenfolge der Tätigkeiten ist der Abb. 1 zu entnehmen.

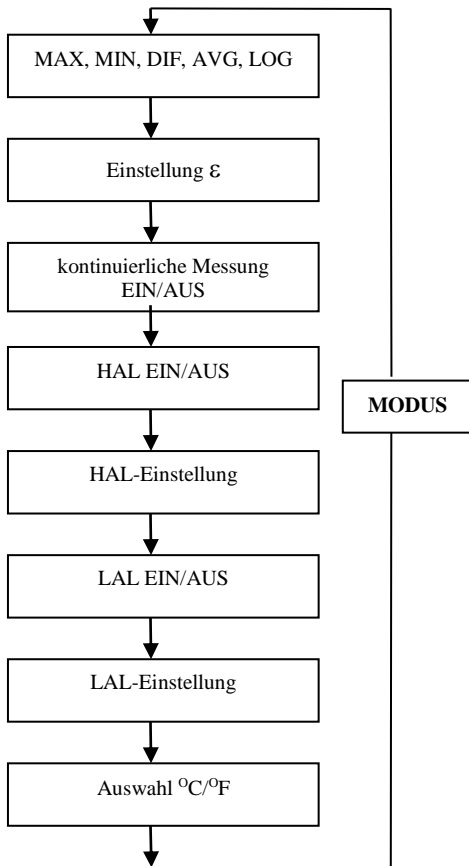


Abb. 1. Tasten-Sequenz **MODUS**.

6.2.1 Anzeige der MAX-, MIN-, DIF-, AVG-Werte

MAX (maximum) - höchster Messwert.

MIN (minimum) - niedrigster Messwert.

DIF (difference) - Differenzwert der Messung.

AVG (average) - Mittlerer Messwert.

Die Einstellung der Anzeige erfolgt mit der Taste **OBEN/UNTEN**.

6.2.2 Einstellung der Emissivität (ε)

Die Emissivität (Symbol ε) kann in dem Bereich 0.10 bis 1.00 mit der Taste **OBEN/UNTEN** eingestellt werden.

6.2.3 Einschalten der kontinuierlichen Messung (LOCK)

Dieser Modus ist besonders bei der Überwachung von Temperaturen nützlich. Der Modus der kontinuierlichen Messung wird durch das Drücken der Tasten **OBEN** bzw. **UNTEN** ein- bzw. ausgeschaltet.

Dann den Abzug drücken, um zur kontinuierlichen Messung zu übergehen. Das Gerät zeigt dann die Temperatur kontinuierlich an, bis der Abzug erneut gedrückt wird.

6.2.4 Alarm bei hohen Temperaturen (HAL)

Ein- und Ausschalten des Alarms der hohen Temperaturen erfolgt durch das Drücken der Taste **OBEN/UNTEN**.

6.2.5 Einstellung der HAL-Schwelle

Die Einstellung des Alarms für hohe Temperaturen erfolgt mit der Taste **OBEN/UNTEN**.

6.2.6 Alarm der niedrigen Temperaturwerte (LAL)

Ein- und Ausschalten des Alarms der niedrigen Temperaturen erfolgt durch das Drücken der Taste **OBEN/UNTEN**.

6.2.7 Einstellung der LAL-Schwelle

Die Einstellung des Alarms für niedrige Temperaturen erfolgt mit der Taste **OBEN/UNTEN**.

6.2.8 Auswahl der Temperatureinheit °C/°F

Die Temperatureinheit (°C oder °F) mit der Taste **OBEN/UNTEN** einstellen.

6.3 *Datenschreiber*

6.3.1 Datenspeicherung

Mit dem von Ihnen erworbenen Temperaturmessgerät könne bis zu 100 Messwerte gespeichert werden.

Um die Messwerte vom Speicher zu lesen, soll man den Abzug drücken. Mit dem gedrückten Abzug die **MODE**-Taste drücken, bis das Symbol LOG in der unteren linken Ecke des Displays erscheint. In diesem Moment erscheint im oberen Displayfeld die Nummer der Speicherzelle.

Das Gerät in die Richtung der zu messenden Oberfläche richten und die Taste ① drücken. Der gespeicherte Temperaturwert erscheint auf dem unteren Displayfeld.

Um eine weitere Speicherzelle zu benutzen, die Taste **OBEN** bzw. **UNTEN** drücken.

Falls in der jeweiligen Zelle keine Informationen gespeichert sind, dann erscheinen auf dem unteren Feld vier waagerechte Striche.

6.3.2 Datenübersicht

Um die zuvor gespeicherten Daten nach Ausschalten des Gerätes wieder aufrufen, muss man mit der **MODE**-Taste die Übersicht des MAX-Wertes auswählen (MAX blinkt auf dem Display).

Anschließend mit der Taste **OBEN/UNTEN** den LOG-Modus wählen (LOG blinkt auf dem Display) und mit einem kurzen Drücken auf den Abzug bestätigen. Die LOG-Anzeige hört auf zu blinken und im oberen Feld erscheint die Nummer der Speicherzelle. Im unteren Feld ist die in dieser Zelle gespeicherte Temperatur zu lesen.

Um zu einer weiteren Speicherzelle zu gelangen, die Taste **OBEN/UNTEN** drücken.

6.3.3 Löschen des Speichers

Die Löschfunktion kann ausschließlich im LOG-Modus verwendet werden. Es wird empfohlen, die Löschfunktion nur dann zu verwenden, wenn alle Speicherzellen gelöscht werden sollen.

Die Löschfunktion funktioniert folgendermaßen:

- bei eingeschaltetem LOG-Modus den Abzug gedrückt halten, um anschließend die Tasten **UNTEN** zu drücken, bis die Zelle „000“ erreicht wird.

Vorsicht: Dies kann nur dann erfolgen, wenn der Abzug gedrückt bleibt.. Die Zelle „000“ ist durch die Taste **OBEN** nicht erreichbar.

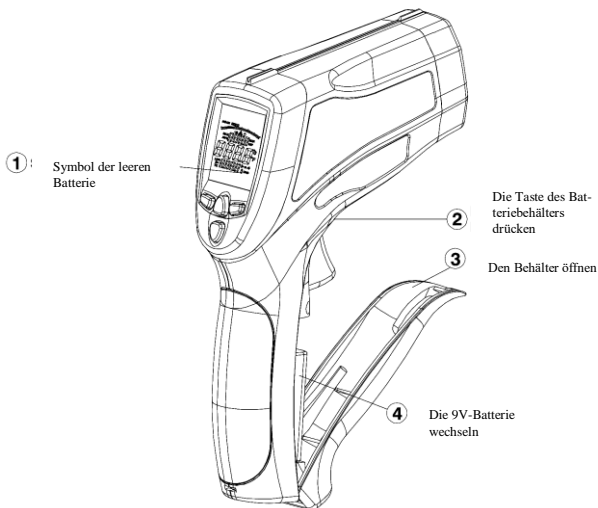
- Sobald die Zelle „000“ angezeigt wird, die Taste ① drücken. Es ist ein Signalton zu hören und die Zelle „001“ wird automatisch eingestellt. Damit sind alle Daten gelöscht.


6.3.4 USB-Funktion

Mit dem vorliegenden Gerät kann die Übertragung der bei der Messung unter Anwendung des Infrarotlasers und der K-Sonde erhaltenen Daten über einen USB-Anschluss in einen Computer übertragen werden.

Um die Datenübertragung über den USB-Anschluss ein- oder auszuschalten, die ① Taste zwei Sekunden lang gedrückt halten. Die Datenübertragung wird durch die USB-Anzeige auf dem Display signalisiert.

7 Batteriewechsel



Wenn die Batterien nicht ausreichend geladen sind, erscheint auf dem Display das Symbol „“, das als Hinweis zu deuten ist, dass eine neue 9V-Batterie eingelegt werden soll.

Hinweis:

Bei Messungen mit angezeigter Mnemonik der Batterie ist mit zusätzlichen Messunsicherheiten oder instabilem Betrieb des Gerätes zu rechnen.

Den Deckel des Batteriebehälters öffnen, Batterie herausnehmen und eine neue 9V-Batterie einlegen. Den Deckel zurück aufsetzen.

8 Reinigung und Pflege

- Reparaturen und Serviceleistungen, die über die vorliegende Bedienungsanleitung hinausgehen, sind ausschließlich durch das qualifizierte Personal auszuführen.
- Von Zeit zu Zeit ist das Gehäuse mit einem trockenen Tuch zu wischen. Zur Reinigung keine Lösemittel oder Schleifstoffe verwenden.

9 Lagerung

Bei Lagerung des Geräts sind folgende Anweisungen zu beachten:

- sicherstellen, dass das Messgerät trocken ist,
- bei längerem Nichtgebrauch des Messgeräts sollten die Batterien aus dem Messgerät entfernt werden.

10 Demontage und Entsorgung

Elektro- und Elektronik-Altgeräte müssen separat, also nicht mit anderen Abfällen gesammelt werden.

Gemäß des Gesetzes über Entsorgung von Elektro- und Elektronik-Altgeräten müssen ausgediente Elektronikgeräte an einen Sammelpunkt abgegeben werden.

Vor der Abgabe der Geräte an einen Sammelpunkt soll man nie versuchen, Geräteteile selbständig zu demontieren.

Man soll lokale Vorschriften zur Entsorgung von Verpackungen, Altbatterien und Altakkumulatoren beachten.

11 Technische Daten

Temperaturbereich für die Sonde K

Umfang Temperaturen TK	Auflösung	Grundlegende Unsicherheit
-50,0...999,9°C -58,0...999,9°F	0,1°C 0,1°F	$\pm(1,5\% \text{ m.w.} + 3^\circ\text{C})$ $\pm(1,5\% \text{ m.w.} + 5^\circ\text{F})$
1000...1370°C 1000...2498°F	1°C 1°F	$\pm(1,5\% \text{ m.w.} + 2^\circ\text{C})$ $\pm(1,5\% \text{ m.w.} + 3,6^\circ\text{F})$

Temperaturbereich bei Infrarot

Temperaturbereich bei Infrarot	D:S	Auflösung	Grundlegende Unsicherheit	
-50,0...999,9°C -58,0...999,9°F	50:1	0,1°C 0,1°F	-50...20°C -58°F ...68°F	$\pm 2,5^\circ\text{C}$ $\pm 4,5^\circ\text{F}$
1000...1600°C 1000...2912°F		1°C 1°F	20...400°C 68...752°F	$\pm(1,0\% \text{ m.w.} + 1^\circ\text{C}$ oder $1,8^\circ\text{F})$
			400...800°C 752...1472°F	$\pm(1,5\% \text{ m.w.} + 2^\circ\text{C}$ oder $3,6^\circ\text{F})$
			800...1600°C 1472...2912°F	$\pm 2,5\% \text{ m.w.}$

Umgebungstemperatur im Bereich 23 bis 25°C (73 bis 77°F)

„m.w.“ bezeichnet den gemessenen Musterwert

Weitere technische Daten

- a) Reaktionszeit 150ms
- b) Spektrale Empfindlichkeit 8...14µm
- c) Emissivität digital einstellbar von 0,10 bis 1,00
- d) Anzeige der Bereichüberschreitung Symbol "----"
- e) Polarität automatisch, Minus-Zeichen für Minustemperaturen
- f) Halbleiter-Laserdiode:
 - Ausgangsleistung <1mW
 - Wellenlänge 630~670nm
 - Laser 2. Klasse
- g) Betriebstemperatur 0 bis 50°C (32 bis 122°F)
- h) Aufbewahrungstemperatur -20 bis 60°C (-4 bis 140°F)
- i) Relative Betriebsfeuchtigkeit 10% bis 90%, Aufbewahrungsfeuchtigkeit: <80%
- j) Speicher 100 Zellen
- k) PC-Anschluss USB-Schnittstelle
- l) Versorgung Batterie 9V, NEDA 1604A oder IEC 6LR61
- m) Sicherheit Anforderungen der elektromagnetischen Verträglichkeit (EMV) erfüllt
- n) Gewicht 350g
- o) Abmessungen 230 x 155 x 54mm

12 Lieferumfang

Zur Standardausstattung der Kamera, die vom Hersteller geliefert wird, gehören:

- DIT-500-Messgerät,
- 9V-Batterie (1 St.),
- USB-Kabel,
- Temperatursonde des Typs K,
- Mini-Stativ,
- Etui,
- Bedienungsanleitung,
- Garantieschein,
- Kalibrierzertifikat, ausgestellt von einem akkreditierten Labor.

Die aktuelle Zubehörliste finden Sie auf der Website des Herstellers.

13 Service

Der Garantie- und Nachgarantieservice wird geführt von:

SONEL S.A.

Wokulskiego 11

58-100 Świdnica

Polen

tel. +48 74 858 38 60

fax +48 74 858 38 09

E-mail: export@sonel.pl

Web page: www.sonel.pl

AUFZEICHNUNGEN